

Dual

Ausgabe September 1979

Service Anleitung 1256 · 1257



Technische Daten

Stromart

Wechselstrom 50 oder 60 Hz umrüstbar durch Austausch der Antriebsrolle und der Motorelektronik

Netzspannung

115 und 230 V, umsteckbar

Antrieb

Dual-16-Pol-Synchron-Motor über Flachriemen auf Antriebsteller

Leistungsaufnahme

max. 8 Watt

Plattenteller

Alu-Profilplattenteller 270 mm ϕ , 0,9 kg

Plattenteller-Drehzahlen

33 1/3 und 45 U/min, Tonarm-Aufsetzautomatik mit der Drehzahl-Umschaltung gekoppelt auf beide Plattenteller-Drehzahlen wirkend.

Tonhöhenabstimmung

Regelbereich bei 33 1/3 U/min ca. 1/2 Ton (6 %)

Gesamt-Gleichlauffehler

$< \pm 0,1$ % bewertet nach DIN 45 507

Störspannungsabstand

Rumpel-Fremdspannungsabstand > 46 dB

(nach DIN 45 500)

Rumpel-Geräuschspannungsabstand > 68 dB

Tonarm

verwindungssteifer Alu-Rohrtonarm in kardanischer Vierpunkt-Spitzenlagerung

Tonarm-Lagerreibung

vertikal $< 0,08$ mN (0,008 p)

(bezogen auf die Abtastspitze)

horizontal $< 0,16$ mN (0,016 p)

Auflagekraft

von 0 – 30 mN (0 - 3 p) stufenlos regelbar, betriebssicher ab 5 mN (0,5 p) Auflagekraft.

Tonabnehmersysteme

mit 1/2 inch Schraubbefestigung können mit dem im Fachhandel erhältlichen

Sonderzubehör Nr. 261 865 eingebaut werden.

Gewicht

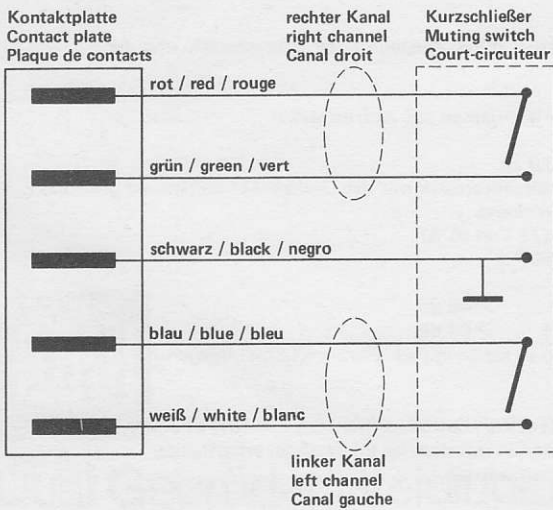
1256 ca. 5,0 kg 1257 ca. 5,2 kg

Inhalt

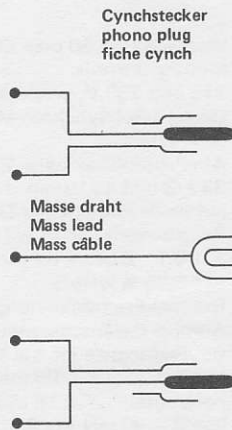
Seite	
1	Technische Daten
2	Tonabnehmer-Anschlussschema
3	Motor und Antrieb
3	Drehzahlumschaltung
3	Plattenteller
3	Flachriemen
3	Austausch der Antriebsrolle
4	Stroboskop
4	Tonhöhenabstimmung
4	Tonarm und Tonarmlagerung
4	Einstellen der Tonarmlager
4	Ausbau des Tonarmes kpl. mit Tonarmlagerung 1256
5	Austausch des Tonarmes oder des Federhauses 1256
5	Ausbau des Tonarmes kpl. mit Tonarmlagerung 1257
5	Austausch des Tonarmes oder des Federhauses 1257
5	Einbau eines 1/2-Zoll-Tonabnehmers
6	Antiskating-Einrichtung
6	Tonarmlift
6	Austausch der Liftplatte
6	Tonarmsteuerung
7	Startvorgang
7	Manueller Start
7	Kurzschließer
7	Stoppschaltung
7	Schallplattenabwurf
8	Abstell- und Wechselvorgang
8	Endabstellung
8	Justagepunkte: Tonarmaufsetzpunkt
8	Abstellpunkt
8	Abwurfwippe
9	Tonarmabhebehöhe
9	Tonarm setzt nicht bzw. zu schnell auf die Schallplatte ab
9	Nennzahl liegt am Rande des Regelbereiches
9 – 12	Ersatzteile mit Explosionszeichnung
13	Schmieranweisung

Anmerkung: Die angeführten Positions-Nummern beziehen sich auf die nachstehenden Ersatzteillisten und Explosionszeichnungen.

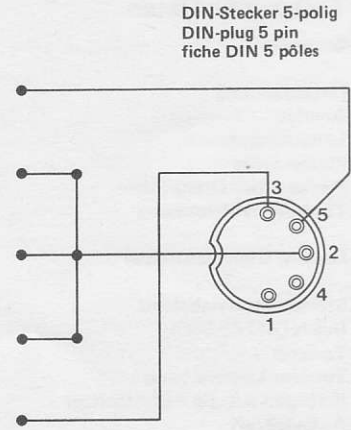
Fig. 1 TA-Anschlussschema



a) mit cynchstecker



b) mit DIN-Stecker



Motor und Antrieb

Der Antrieb des Plattentellers und der Kinematik erfolgt durch einen 16-Pol-Synchronmotor (130) in Spaltpolausführung. Die Anpassung des Motors an Netzfrequenzen von 50 oder 60 Hz erfolgt durch die Verwendung unterschiedlicher Antriebsrollen (116).

Antriebsrolle 50 Hz Art.-Nr. 261 938

Antriebsrolle 60 Hz Art.-Nr. 261 939

Außerdem ist auf der Schalterplatte (136) der Kondensator (C 3) einzulöten bzw. zu entfernen.

Die Anpassung an die jeweilige Netzspannung ist gemäß dem Anschlußschema (Fig. 5) vorzunehmen.

Drehzahlumschaltung

Die Einstellung der Plattenteller-Drehzahlen von $33 \frac{1}{3}$ und 45 U/min. erfolgt durch Umschalten des Flachriemens (17) auf die der Drehzahl zugeordnete Stufe der Antriebsrolle (116) (Fig. 3).

Entsprechend der Betätigung des Drehzahlhebels (27) wird über den Schalthebel (107) und den Federhebel der Umschalthebel in die betreffende Stellung der Nenndrehzahl (33 bzw. 45 U/min.) gebracht. Ist das Gerät ausgeschaltet, wird der Umschalthebel durch die Sperrschiene (8) blockiert. Die Drehzahl ist somit nur vorgewählt. Erst nachdem sich der Plattenteller (14) durch den Einschaltvorgang dreht, gibt die Sperrschiene (8) den Umschalthebel frei. Dieser lenkt dann den Flachriemen (17) auf die der Drehzahl entsprechende Stufe der Antriebsrolle (116).

Plattenteller

Der Plattenteller wird durch den Bajonettverschluß der Befestigungsscheibe (5) gesichert. Zum Abnehmen des Plattentellers (14) die Befestigungsscheibe leicht nach unten drücken und um ca. 60° nach rechts drehen, bis sie fühlbar austrastet.

Flachriemen

Zum Austausch des Flachriemens (17) ist wie oben beschrieben der Plattenteller abzunehmen. Dann alten Flachriemen entfernen. Neuen Flachriemen auf die Lauffläche des Antriebsteilers (16) aufbringen.

Achtung! Die geschliffene (matte) Seite muß an der Lauffläche aufliegen. Plattenteller montieren, Flachriemen auf die Antriebsrolle (116) bringen.

Austausch der Antriebsrolle

- 1 Flachriemen (17) und Zahnriemen (108) abnehmen.
- 2 Zugfeder (121) an der Motorplatte (122) aushängen.
- 3 Sechskantmutter (111) abschrauben. Stellkurve (112) und Riemenrad (113) sowie das Gegenlager (114) abnehmen.
- 4 Gewindestifte (117) lösen und Antriebsrolle (116) abziehen. Austausch-Antriebsrolle auf Motorachse stecken. Konushülse herausnehmen. Auf die innenliegende Distanzrolle achten. Antriebsrolle in der richtigen Höhe – siehe Fig. 3 – über die Einbauplatte bringen und die Gewindestifte (117) gleichmäßig festziehen. Konushülse in die Antriebsrolle (116) stecken.

Fig. 2

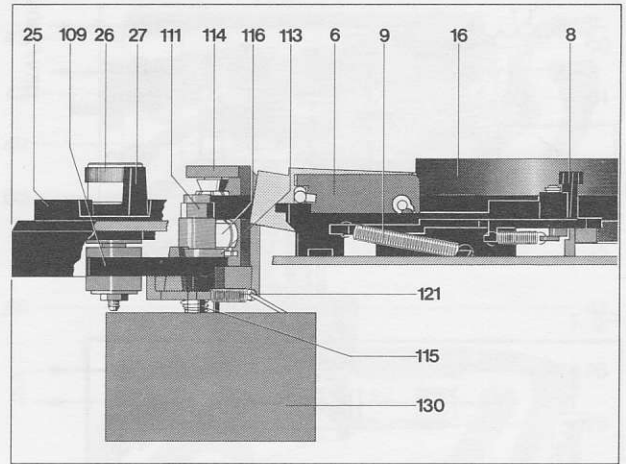


Fig. 3

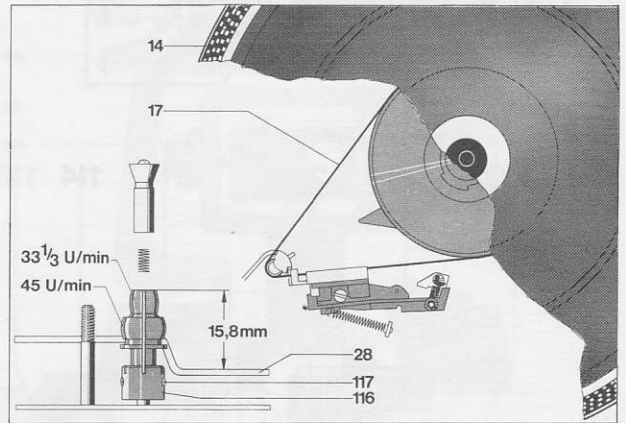


Fig. 4

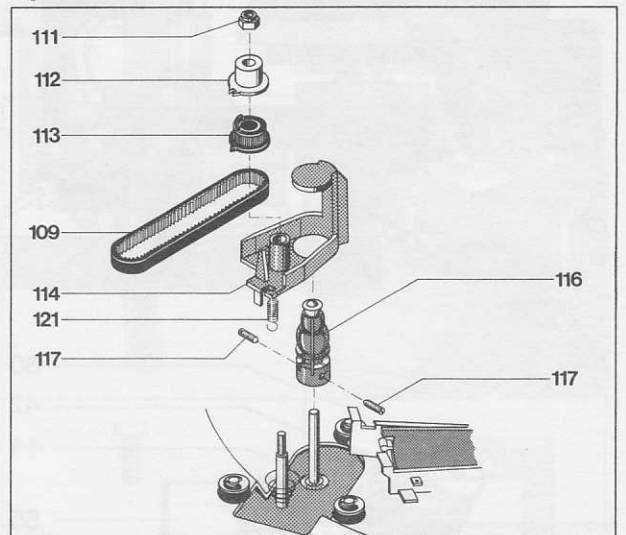


Fig. 5 Motoranschlußschema

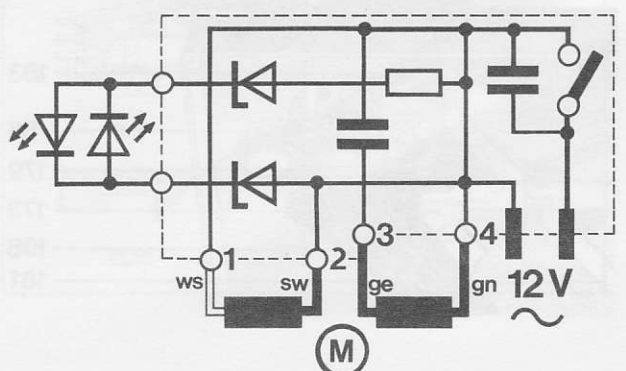
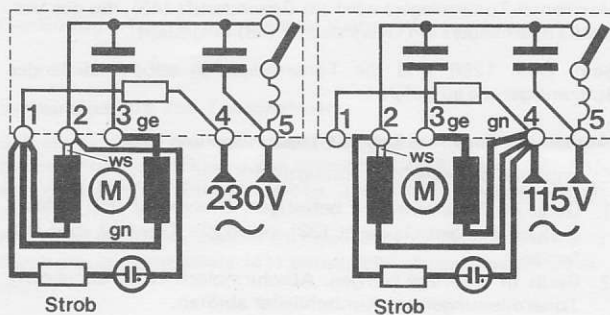


Fig. 6

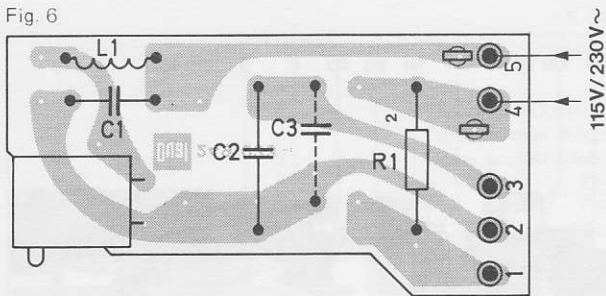


Fig. 7

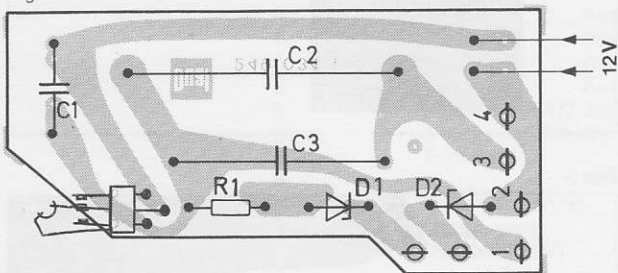


Fig. 8

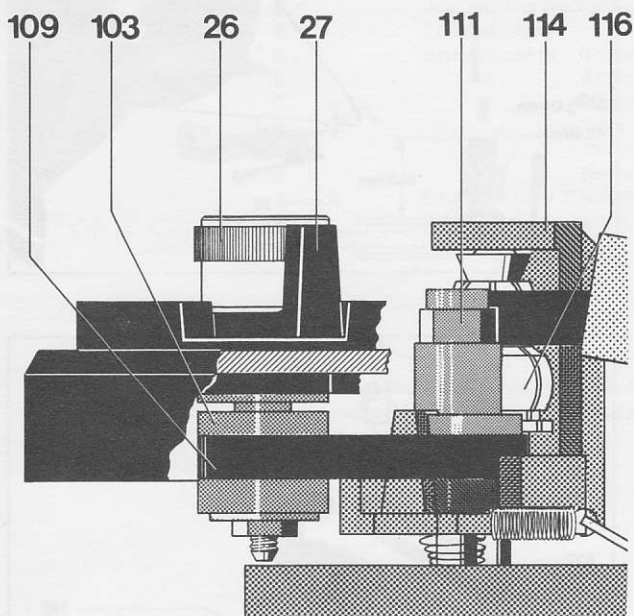
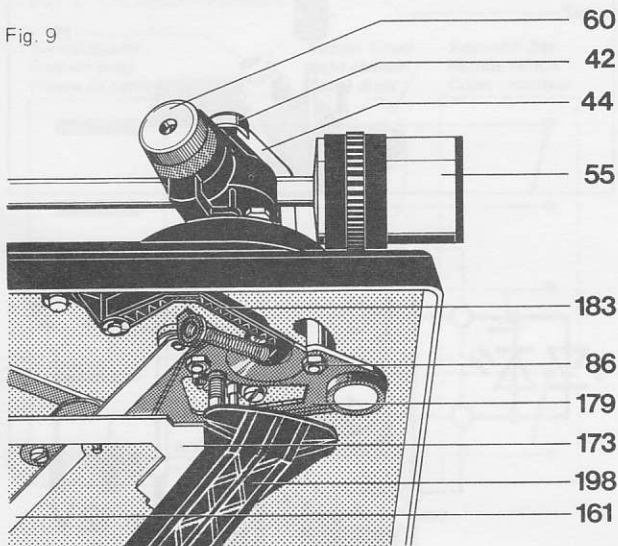


Fig. 9



5. Gegenlager (114), Riemenrad 2 (113) sowie Stellkurve (112) aufstecken und mit Sechskantmutter (111) befestigen. Zugfeder (121) und Zahnriemen (109) einhängen. Flachriemen (17) auf Antriebsrolle bringen.
6. Durch Drehen des Regulierknopfes (26) das Riemenrad (113) in Mittenstellung bringen. (Die Nase des Riemenrades soll auf die Antriebsrollenmitte zeigen). Nennzahl mit der Sechskantmutter (111) einstellen. Bei Drehen der Sechskantmutter (111) im Uhrzeigersinn wird die Drehzahl erhöht. Bei Drehen entgegen dem Uhrzeigersinn wird die Drehzahl niedriger.

Stroboskop

Die genaue Einstellung der Norm-Plattenteller-Drehzahlen kann mit Hilfe der Stroboskop-Einrichtung auch während des Spieles kontrolliert werden.

Dreht sich der Plattenteller (14) exakt mit der jeweiligen Nennzahl bleibt die Strichmarkierung des Stroboskopes scheinbar stehen.

Mit dem Regulierknopf (26) "pitch" kann die Einstellung verändert werden.

Tonhöhenabstimmung

Die leistungsunabhängige Tonhöhenabstimmung wirkt auf beide Plattenteller-Drehzahlen. Der Regelbereich beträgt bei 33 1/3 U/min max 6% (ca. 1/2 Ton).

Durch Drehen des Regulierknopfes (26) wird das Riemenrad 2 (103) bewegt. Die Drehbewegung wird mit dem Zahnriemen (109) auf das Riemenrad 1 übertragen (Fig. 8). Dadurch wird das Gegenlager (114) und die Konushülse der Antriebsrolle (116) nach oben bzw. unten verschoben. Die Konushülse der Antriebsrolle (116) bewirkt daß sich der Durchmesser der Antriebsrolle verkleinert bzw. vergrößert und somit die Änderung der Nennzahl im angegebenen Bereich von $\pm 3\%$ ermöglicht.

Tonarm und Tonarmlagerung

Der leichte verwindungssteife Alurohr-Tonarm ist kardanischn gelagert. Die Lagerung erfolgt dabei über vier gehärtete und feinpolierte Stahlspitzen, die in Präzisions-Kugellagern ruhen. Die Tonarm-Lagerreibung wird dadurch auf ein Minimum herabgesetzt.

Lagerreibung vertikal	< 0,08 mN (0,008 p)
Lagerreibung horizontal	< 0,16 mN (0,016 p)

bezogen auf die Nadelspitze.

Vor der Einstellung der, dem eingebauten Tonabnehmersystem entsprechenden, Auflagekraft wird bei 0-Stellung der Auflagekraftskala der Tonarm ausbalanciert. Das Ausbalancieren wird durch Drehen des Gewichtes (55) vorgenommen.

Die Auflagekraft wird durch Spannen der im Federhaus (62) befestigten Spiralfeder erzeugt. Das Federhaus (62) ist mit einer Skala versehen, die für den Einstellbereich von 0 bis 30 mN (0 - 3 p) durch Markierungspunkte eine exakte Einstellung der Auflagekraft gestattet.

Einstellen der Tonarmlager

Der Tonarm ist dazu exakt auszubalancieren. Beide Lager erfordern Kleines gerade noch spürbares Spiel. Das Horizontal-Tonarmlager ist richtig eingestellt, wenn bei Antiskating-Einstellung "0,5" der Tonarm ohne Hemmungen von innen nach außen gleitet. Das Vertikal-Tonarmlager ist richtig eingestellt, wenn nach Antippen der Tonarm sich frei einpendelt. Das Spiel des Horizontal-Tonarmlagers wird am Gewindestift (43), das des Vertikal-Tonarmlagers am Gewindestift (48) eingestellt.

Beim Dual 1256 sind die Tonarmlager in selbststellender Spitzenlagerung ausgeführt.

Ausbau des Tonarmes kpl. mit Tonarmlagerung 1256

Es empfiehlt sich wie folgt vorzugehen:

1. Gerät im Reperaturbock befestigen. Drehknopf (60) in Nullstellung bringen. Tonarm (38) verriegeln. Gewicht (55) entfernen.
2. Gerät in Kopflage bringen. Abschirmblech (172) abnehmen. Tonarmleitungen am Kurzschließer ablöten.

3. Sicherungsscheibe (89), Achse (175) und Haupthebel (198) abnehmen. Nach Entfernen der Sicherungsscheibe (89) die Stellschraube (47) drehen bis Führungslager (188) und Stellschiene (173) frei sind. Stellschiene (173) zur Lagerbrücke schwenken.
4. Zugfeder (180) aushängen. Sicherungsscheibe (88) entfernen. Abstellschiene (161) vom Segment (179) abnehmen.
5. Die beiden Sechskantmutter (96) entfernen. Tonarm (38) festhalten. Segment (179) entfernen. Tonarm abnehmen.

Der Einbau erfolgt in umgekehrter Reihenfolge.

Austausch des Tonarmes oder des Federhauses 1256

1. Gerät in Reperaturbock befestigen. Drehknopf (60) in Nullstellung bringen. Tonarm (38) verriegeln. Gewicht (55) entfernen.
2. Gerät in Kopflage bringen. Abschirmblech (172) abnehmen und Tonarmleitungen am Kurzschließer ablöten. Gerät in Normallage bringen.
3. Linsensenschraube (61) entfernen. Drehknopf (60) und Scheibe (59) abnehmen.
4. Lager (63) gegen die gefederte Lagerspitze (43) drücken, so daß der Tonarm (38) nach vorne aus dem Lagerrahmen (58) entnommen werden kann. Das Federhaus (62) oder der Tonarm (38) kann nun ausgetauscht werden.

Der Einbau erfolgt in umgekehrter Reihenfolge.

Ausbau des Tonarmes kpl. mit Tonarmlagerung 1257

Es empfiehlt sich wie folgt vorzugehen:

1. Gerät im Reperaturbock befestigen. Drehknopf (60) in Nullstellung bringen. Tonarm (38) verriegeln. Gewicht (55) entfernen.
2. Gerät in Kopflage bringen. Abschirmblech (172) abnehmen. Tonarmleitungen am Kurzschließer ablöten.
3. Sicherungsscheibe (89) und Achse (175) Haupthebel (198) abnehmen. Nach Entfernen der Sicherungsscheibe (89) die Stellschraube (47) drehen bis Führungslager (188) und Stellschiene (173) frei sind. Stellschiene (173) zur Lagerbrücke schwenken.
4. Zugfeder (180) aushängen. Sicherungsscheibe (88) entfernen. Abstellschiene (161) vom Segment (179) abnehmen.
5. Die beiden Sechskantmutter (96) entfernen. Senkschraube (185) lösen und Gegenlager (184) abnehmen. Segment (179) entfernen.
6. Rahmen (44) und Tonarm (38) festhalten. Zylinderschraube (45) lösen und Tonarm und Rahmen abnehmen.

Beim Einbau des Tonarmes ist in umgekehrter Reihenfolge zu verfahren. Jedoch ist beim Befestigen des Rahmens (44) darauf zu achten das der Gewindestift (43) richtig im Kugellager sitzt.

Austausch des Tonarmes oder des Federhauses 1257

1. Gerät in Reparaturbock befestigen. Drehknopf (60) in Nullstellung bringen. Tonarm (38) verriegeln. Gewicht (55) entfernen.
2. Gerät in Kopflage bringen. Abschirmblech (172) abnehmen und Tonarmleitungen am Kurzschließer ablöten. Gerät in Normallage bringen.
3. Linsensenschraube (61) entfernen. Drehknopf (60) und Scheibe (59) abnehmen.
4. Kontermutter (56) und Gewindestift (57) lösen. Tonarm (38) kpl. mit Lager (63) aus dem Lagerrahmen (58) ziehen. Nun kann das Federhaus (62) oder der Tonarm (38) ausgetauscht werden.

Der Einbau erfolgt in umgekehrter Reihenfolge.

Einbau eines 1/2-Zoll-Tonabnehmers

Soll ein Tonabnehmer nach 1/2-Zoll-Befestigungsstandard eingebaut werden so ist hierzu der Umrüstsatz (41) Art.nr. 261 865 erforderlich. Der Einbau erfolgt zweckmäßigerweise wie in Fig. 12 dargestellt.

Ferner ist die Zierkappe (54) vom Gewicht (55) abzunehmen, und durch das im Umrüstsatz (41) befindliche Zusatzgewicht zu ersetzen.

Fig. 10

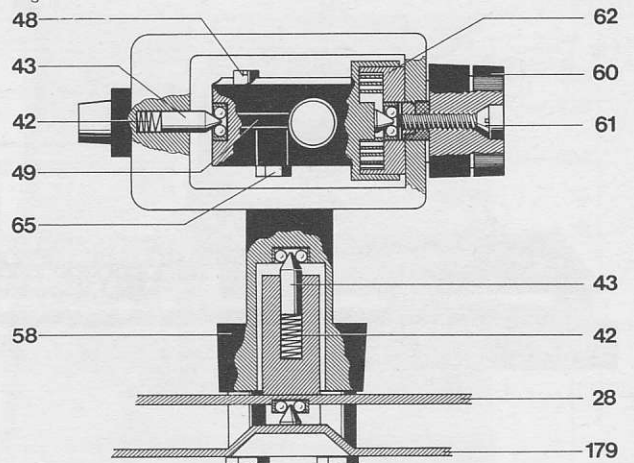


Fig. 11

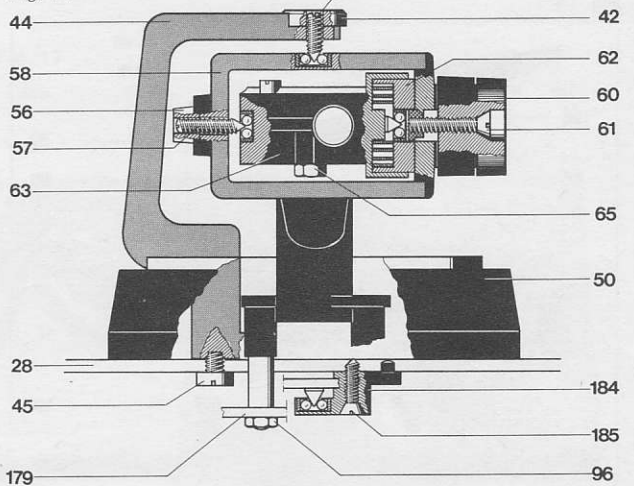


Fig. 12

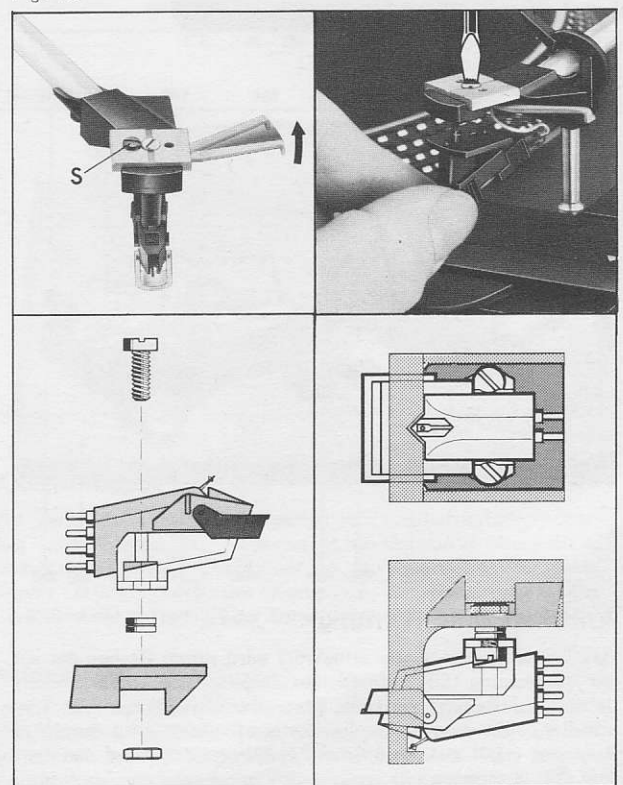


Fig. 13

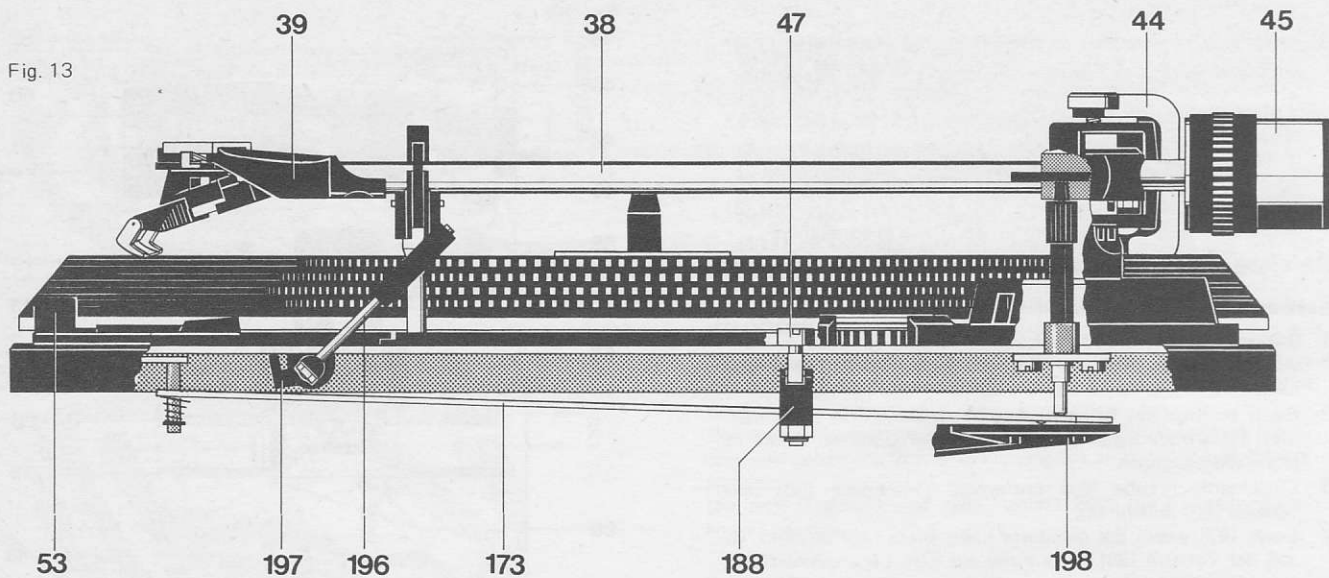


Fig. 14

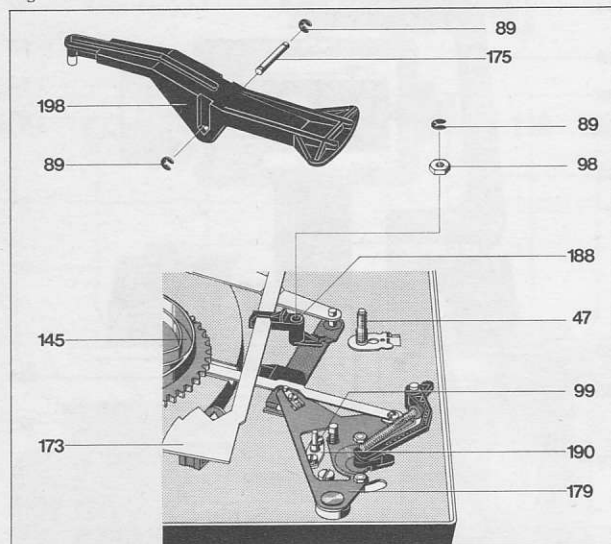
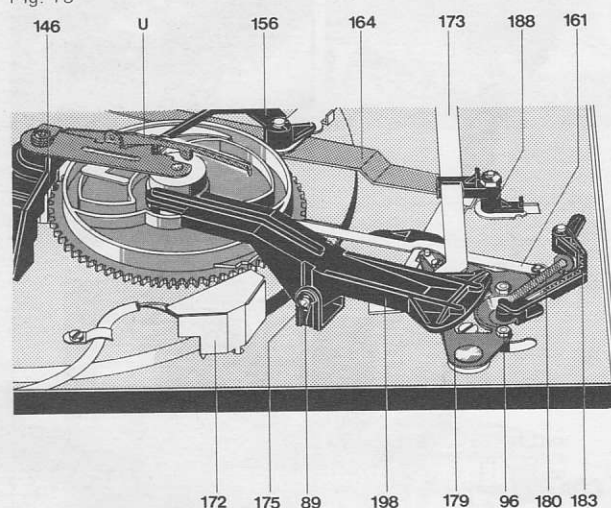


Fig. 15



Antiskating-Einrichtung

Das Einstellen der Antiskatingkraft wird durch Drehen der auf der Abdeckung (50) befindlichen Zeigerscheibe vorgenommen. Je nach Einstellung wird der Skatinghebel (183) aus dem Tonarmdrehpunkt ausgelenkt. Die Antiskatingkraft wird durch die Zugfeder (180) auf das Segment (179) und somit auf den Tonarm (38) übertragen.

Die Justage erfolgt im Werk optimal für Abtastnadeln mit einer Spitzenverrundung von $15 \mu\text{m}$ (sphärisch) und $5/6 \times 18/22 \mu\text{m}$ (elliptisch).

Eine eventuelle Veränderung kann nur unter Zuhilfenahme des Dual Skate-0-Meters und der Meßschallplatte erfolgen und bleibt einer autorisierten Dual-Kundendienst-Werkstätte vorbehalten.

Tonarmlift

Durch Betätigen der Griffstange (196) in Pos. "▼" bzw. "▲" wird über die Hubkurve (197) sowie die Stellschiene der Tonarm von der Schallplatte abgehoben bzw. darauf abgesenkt. Der Tonarmlift ist der Aufsetzautomatik übergeordnet. Wird das Gerät bei in Pos. "▼" befindlichen Griffstange gestartet, so wird der Tonarm von der Aufsetzautomatik über die Schallplatte geführt. Erst nach Betätigen der Griffstange (196) in Pos. "▲" wird der Tonarm abgesenkt.

Die Lifthöhe läßt sich durch Drehen der Stellschraube (47) verändern, sie soll ca. 3 - 5 mm betragen.

Austausch der Liftplatte

Zum Austausch der Liftplatte (190) empfiehlt es sich wie folgt vorzugehen:

1. Gerät in Reparaturbock befestigen und Tonarm verriegeln. Gerät in Kopflage bringen.
2. Sicherungsscheibe (85) und Achse (175) entfernen. Haupthebel (198) abnehmen.
3. Sicherungsscheibe (89) entfernen. Stellschraube (47) drehen bis Sechskantmutter (96) abgenommen werden kann. Stellschiene (173) und Führungslager (188) abheben und zum Kurvenrad (145) schwenken.
4. Die beiden Zylinderschrauben (99) entfernen Liftplatte kpl. (190) abnehmen.

Der Einbau erfolgt in umgekehrter Reihenfolge.

Tonarmsteuerung

Die Bewegungen des Tonarmes für das automatische Auf- und Absetzen werden durch die an der Unterseite des Kurvenrades (145) vorhandenen Steuerkurven bei einer Drehung des Kurvenrades um 360° hervorgerufen.

Als Steuerorgane für das Anheben und Absenken wirken dabei der Haupthebel (198) und der Heberbolzen (190), für die Horizontalbewegung des Tonarmes der Haupthebel (198) mit dem Segment.

Die Tonarm-Aufsetzautomatik ist für 30 cm- und 17 cm-Schallplatten ausgelegt und mit der Umschaltung der Plattenteller-Drehzahlen gekoppelt. Die Aufsetzpunkte des Tonarmes werden durch Anschlag des Federbolzens des Segments (179) an die Stellschiene (173) bestimmt. Die Begrenzung der Horizontalbewegung des Tonarmes ergibt sich dabei durch Anschlag des Segmentes an die Stellschiene (173), die nur während des Aufsetzvorganges durch den Haupthebel (198) angehoben wird und damit in den Schwenkbereich des am Segment angeordneten Federbolzens gelangt. Mit Beendigung des Aufsetzvorganges (Absenken des Tonarmes auf die Schallplatte) wird die Stellschiene (173) wieder freigegeben, die in die Normallage zurückgeht. Dadurch gelangt diese aus dem Bereich des Federbolzens, so daß für den Abspielvorgang die Horizontalbewegung des Tonarmes ungehindert möglich ist.

Startvorgang

Das Betätigen des Schalthebels (53) in Stellung "start" hat die Auslösung folgender Funktionen zur Folge:

- Der Einschalthebel dreht den auf den Rippenbolzen gelagerten Umschalthebel (164). Gleichzeitig wird durch den Schaltarm (151) der Netzschalter betätigt und damit der Motor (130) und Plattenteller in Drehung versetzt.
- Das Betätigen des Schalthebels (53) gibt auch den Startschieber (19) frei, der mittels der Zugfeder (18) in Richtung Kurvenrad gezogen wird. Dadurch wird der auf dem Kurvenrad (145) befindliche Abstellhebel in den Bereich des Mitnehmers am Antriebsteller-Ritzel gebracht und damit das Kurvenrad angetrieben.
- Der mit dem Umschalthebel (164) gekoppelte Umschaltwinkel (156) wird in den Bereich des Umlenkhebels gebracht, so daß dieser bei nachfolgender Drehung des Kurvenrades in seine Startstellung gedrängt wird.

Manueller Start

Die mit dem Schaltarm (151) verbundene Klinke (156) rastet beim Einwärtsschwenken des Tonarmes von Hand an der in der Platine montierten Vierkantplatte ein und hält den Schaltarm in dieser Stellung.

Durch den Schaltarm (151) wird der Netzschalter betätigt und damit der Motor (130) und Plattenteller (16) in Drehung versetzt.

Nach Erreichen der Auslaufrille der gespielten Schallplatte erfolgt die Rückführung des Tonarmes und Abschaltung des Gerätes selbsttätig. Wird dagegen der Tonarm vor Beendigung des Spieles von der Schallplatte abgehoben und von Hand zur Stütze geführt, löst der Bolzen des Segmentes (179) die Rastung der Klinke (156) so, daß der Schaltarm in seine Ausgangsstellung zurückgebracht wird. Dadurch unterbricht der Netzschalter die Stromzufuhr.

Stoppschaltung

Bei Betätigen des Schalthebels in Stellung "stop" wird der Startschieber (19) frei, der mittels der Zugfeder (18) in Richtung Kurvenrad gezogen wird. Dadurch wird der Abstellhebel in den Bereich des Mitnehmers am Plattenteller-Ritzel (PR) gebracht und damit das Kurvenrad angetrieben. Der Umlenkhebel bleibt in seiner Stoppstellung.

Schallplattenabwurf

Für das Stapeln und Abwerfen der Schallplatten sind je nach Mittelloch-Durchmesser (7 oder 38 mm) die Wechselachse AW 3 oder die Abwurfsäule AS 12 vorgesehen.

Eingeleitet wird der Abwurfvorgang durch die Drehung des Kurvenrades (145), dessen Abwurfkurve (AK) die Abwurfvippe (AW) und den Wechselbolzen steuert (Fig. 17).

Die dabei entstehende Abwärtsbewegung löst dann über die Wechselachse oder Abwurfsäule den Abwurf einer Schallplatte aus.

Fig. 16

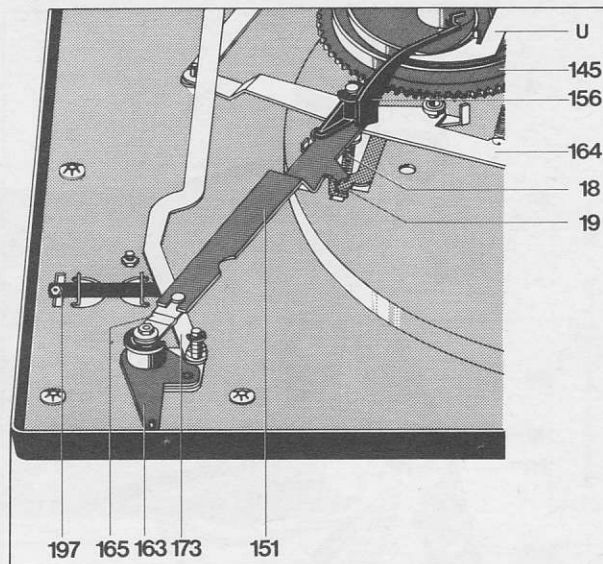


Fig. 17

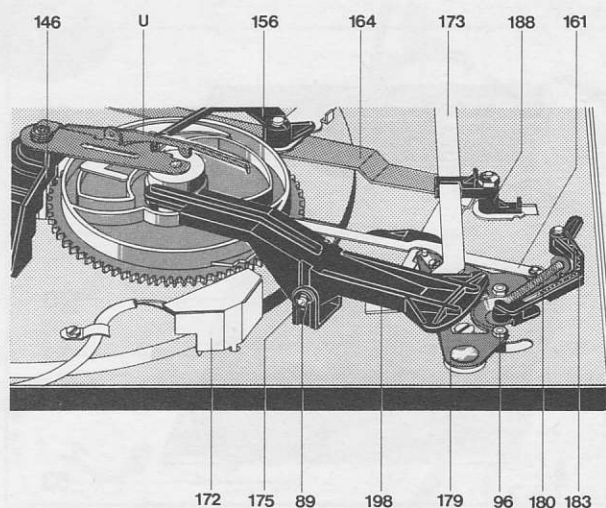
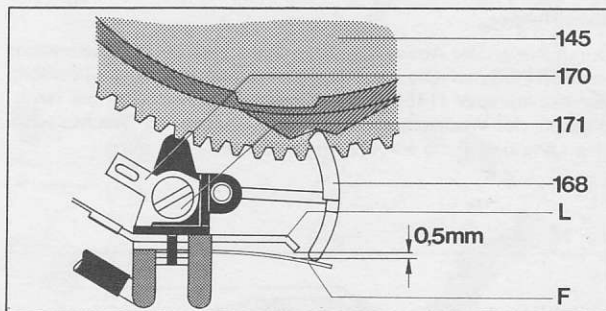


Fig. 18



Kurzschließer

Zur Vermeidung von Störgeräuschen während dem automatischen Auf- und Absetzen des Tonarmes ist das Gerät mit einem Kurzschließer ausgerüstet. Die Steuerung der Schaltfedern für beide Kanäle erfolgt durch das Kurvenrad. Im Ruhezustand des Gerätes ist der Kurzschluß der Tonabnehmerleitungen aufgehoben.

Justagepunkt

In Nullstellung des Kurvenrades soll zwischen Kontaktfedern (F) und Kurzschlußleisten (L) ein Kontaktabstand von ca. 0,5 mm vorhanden sein. Erforderlichenfalls Kurzschlußleisten biegen. Kontaktfeder mit geeignetem Pflegemittel einsprühen.

Fig. 19

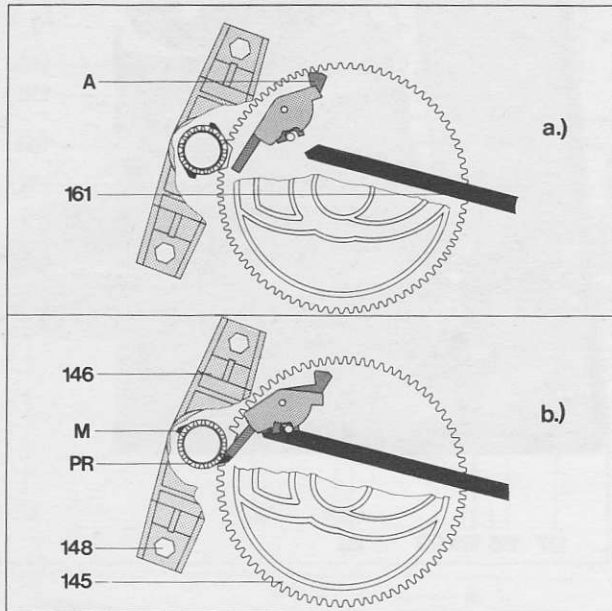
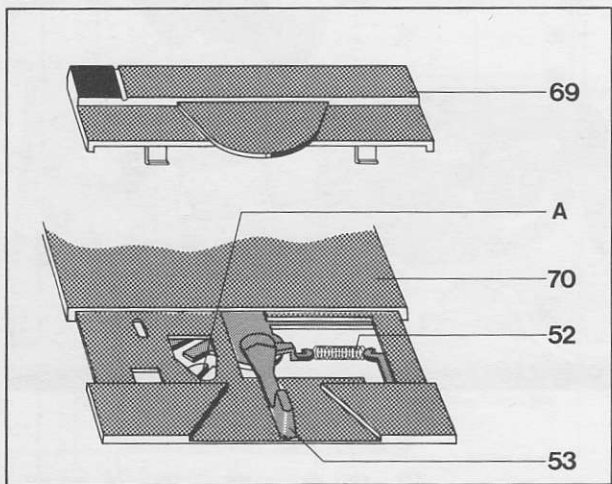


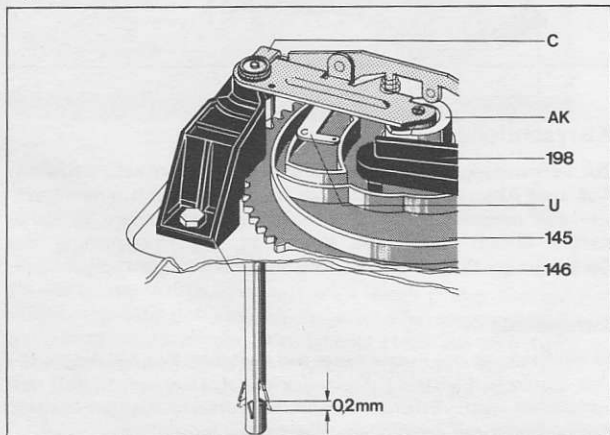
Fig. 20



Abwurfwippe

Durch Biegen der Abwurfwippe kann der Hub des Wechselbolzens verändert werden. Die Einstellung ist richtig, wenn in Nullstellung des Kurvenrades (145) und verriegelter Wechselachse bei Hochdrücken des Wechselbolzens die drei Stützen der Wechselachse eine Längsbewegung von 0,2 mm ausführen.

Fig. 21



Abstell- und Wechselvorgang

Die Einleitung des Wechselvorganges nach Abspielen einer Schallplatte und die Endausschaltung nach Abtasten der letzten Platte eines Stapels werden durch den Mitnehmer (M) des Plattenteller-ritzels (PR) und den Abstellhebel (A) hervorgerufen.

Der Abstellhebel (A) wird dabei durch die Bewegung des Tonarmes beim Abspielvorgang mit Hilfe der Abstellschiene (161) proportional der Rillensteigung an den Mitnehmer herangeführt. Der exzentrische Mitnehmer drängt den Abstellhebel (A) bei jeder Umdrehung zurück, solange der Vorschub des Tonarmes nur eine Rillenbreite beträgt (Fig. 19 a).

Erst die Auslaufrille mit ihrer größeren Steigung führt den Abstellhebel (A) mit größerem Hub an den Mitnehmer heran, so daß der Abstellhebel erfaßt und mitgenommen wird.

Das Kurvenrad (145) wird dadurch aus der 0-Stellung in Eingriff mit dem Ritzel des Plattentellers gebracht (Fig. 19 b).

Endabstellung

Die Funktionen Endabstellung und Wechselvorgang sind durch die Stellung des Umlenkhebels bedingt. Der Umlenkhebel (U) wird nach jedem Startvorgang oder Plattenabwurf vom Haupthebel (198) in die Stoppstellung gebracht (längeres Ende des Umlenkhebels zur Kurvenradmitte).

Beim nachfolgenden Plattenabwurf wird der Umlenkhebel (U) von der Abwurfwippe umgelenkt (Startstellung), so daß der Tonarm nach Abwurf der Platte einschwenken und auf diese aufsetzen kann. Ist nun keine Schallplatte mehr auf der Achse, bleibt diese in Ihrer Bewegung nach unten verriegelt und die Abwurfwippe kann den Umlenkhebel nicht umschalten, er bleibt in seiner Stoppstellung und bewirkt, daß der Tonarm sich auf die Stütze absenken kann.

Beim Einlaufen des Kurvenrades (145) in die Null-Stellung kann die Rolle (150) des Schaltarmes (176) in die am Kurvenrad vorgesehene Aussparung einlaufen und den Netzschalter betätigen.

Justagepunkte.

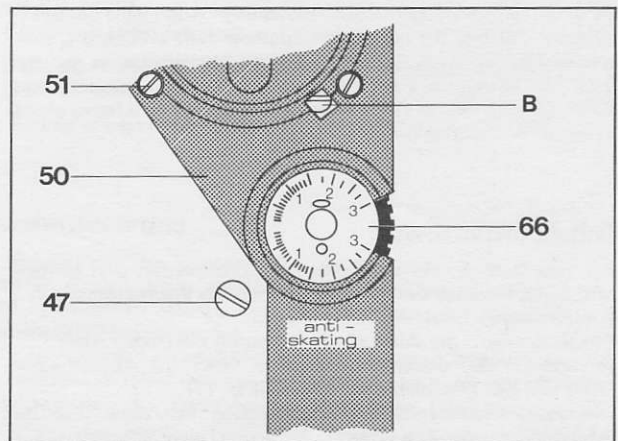
Tonarlaufpunkt

Nach Abnehmen der Rastplatte (69) (nach vorne drücken und am hinteren Rand zuerst hochklappen) wird die Justierschraube (A) zugänglich. Wenn die Abtastnadel zu weit innen oder außen auf der Schallplatte aufsetzt, drehen Sie die Justierschraube (A) entsprechend nach rechts oder links.

Abstellpunkt

Bei auf der Stütze befindlichem Tonarm kann mit dem Exzenter (B) der Abstellpunkt verändert werden. Der Exzenter ist durch die in der hinteren Abdeckung befindlichen Bohrung erreichbar. Schaltet das Gerät zu früh oder nicht ab, so ist der Exzenter (B) entsprechend nach rechts oder links zu drehen.

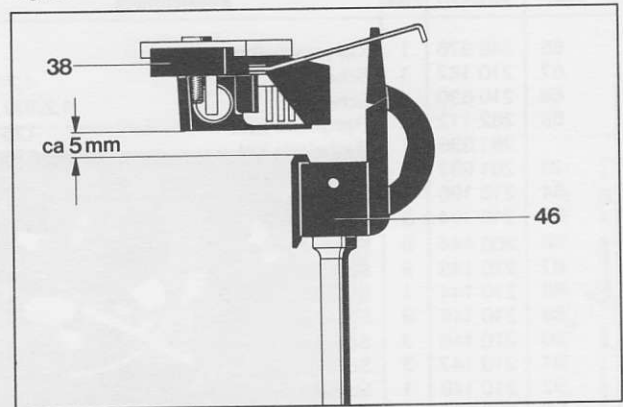
Fig. 22



Tonarmabhebehöhe

Mit der Stellhülse (192) kann die Tonarmabhebehöhe (bei Automatikbetrieb) justiert werden. Netzstecker ziehen. Tonarm entriegeln. Kurvenrad (145) aus der Nullstellung drehen bis Tonarm seinen höchsten Punkt erreicht. Dabei soll der Tonarm ca. 5 mm über dem Tonarmstützenanschlag stehen (Fig. 23). Erforderlichenfalls Stellhülse (192) nach links bzw. rechts drehen.

Fig. 23



Defekt

Tonarm setzt nach Betätigen der Griffstange (196) nicht bzw. zu schnell auf die Schallplatte auf.

Ursache

Dämpfung durch Verunreinigung des Siliconöles im Liftrohr ist zu groß bzw. zu gering.

Nenn Drehzahl liegt am Rande des Regelbereiches der Tonhöhenabstimmung

Stellung des Riemenrades I ungenau

Beseitigung

Liftplatte (190) ausbauen. Steuerpimpel (191) abnehmen. Sicherungsscheibe (87) entfernen. Stellhülse (192) abschrauben. Sicherungsscheibe (87) entfernen. Heberbolzen (194) und Druckfeder (193) herausnehmen. Liftrohr und Heberbolzen reinigen. Heberbolzen gleichmäßig mit "Wacker Siliconöl AK 300 000" bestreichen. Teile wieder zusammenbauen.

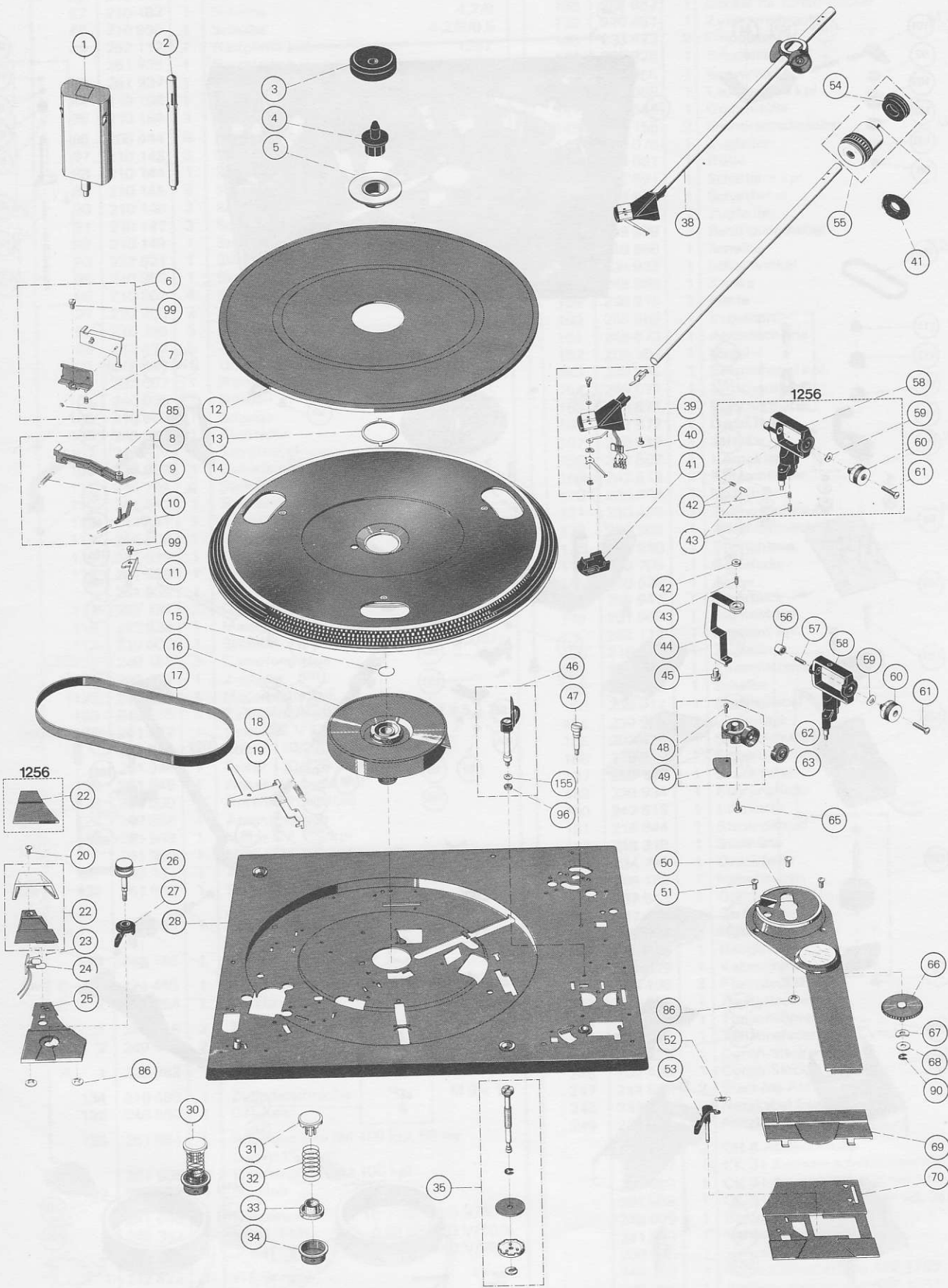
Durch Drehen des Regulierknopfes (26) das Riemenrad (112) in Mittenstellung bringen. (Die Nase des Riemenrades soll auf die Antriebsrollenmitte zeigen). Nenn Drehzahl mit der Sechskantmutter (111) einstellen. Bei Drehen der Sechskantmutter (111) im Uhrzeigersinn wird die Drehzahl erhöht. Bei Drehen entgegen dem Uhrzeigersinn wird die Drehzahl niedriger.

Ersatzteile 1256/1257

Pos.	Art.-Nr.	Stck	Bezeichnung	
1	215 470	1	Abwurfsäule	AS 12
2	213 895	1	Wechselachse	AW 3
3	220 213	1	Zentrierstück	
4	261 910	1	Mitlaufstift	
5	261 912	1	Befestigungsscheibe kpl.	
6	261 914	1	Träger kpl.	
7	248 346	1	Druckfeder	
8	261 916	1	Sperrschiene kpl.	
9	249 171	1	Zugfeder	
10	248 347	1	Zugfeder	
11	248 886	1	Anschlag	
12	261 970	1	Plattentellerbelag kpl.	
13	248 893	1	Federscheibe	
14	261 919	1	Plattenteller kpl.	1256
	261 973	1	Plattenteller kpl.	1257
15	200 543	1	Sprengring	
16	261 920	1	Antriebsteller kpl.	
17	261 921	1	Flachriemen kpl.	
18	231 017	1	Zugfeder	
19	239 926	1	Schieber	
20	249 407	1	Schraube	M 3 x 6
22	261 922	1	Abdeckplatte kpl.	
	261 976	1	Stroboskopgehäuse kpl.	
23	261 977	1	Diodenplatte kpl.	
24	249 409	2	Leuchtdiode	
25	261 923	1	Drehzahlabdeckung	
26	249 088	1	Regulierknopf 1 kpl.	
27	249 083	1	Drehzahlhebel	
28	261 924	1	Einbauplatte kpl.	1256
	261 978	1	Einbauplatte kpl.	1257
30	232 972	1	Federaufhängung	(Motorseite vorne)
	234 815	2	Federaufhängung	
31	230 529	3	Gewindestück	
32	230 521	1	Druckfeder	(Motorseite vorne)

Pos.	Art.-Nr.	Stck	Bezeichnung	
	234 109	2	Druckfeder	
33	200 723	3	Dämpfungsgummi	
34	200 722	3	Topf	
35	239 414	3	Transportsicherung	
38	261 926	1	Tonarm kpl.	
39	261 928	1	Tonarmkopf kpl.	
40	261 929	1	Kontaktplatte kpl.	
41	261 865	1	Umrüstsatz 1/2 Zoll kpl.	
42	229 685	2	Druckfeder	
	249 383	2	Kontermutter	
43	229 655	2	Lagerspitze	
43	230 063	1	Gewindestift	
44	261 979	1	Rahmen kpl.	
45	210 516	1	Zylinderschraube	M 4 x 8
46	261 930	1	Stütze kpl.	
47	239 809	1	Stellschraube	
48	249 096	1	Zylinderschraube	
49	248 979	1	Heberplatte	
50	261 931	1	Abdeckung hinten kpl.	1256
	261 980	1	Abdeckung hinten kpl.	1257
51	239 193	3	Linsensenschraube	M 3 x 6
52	226 357	1	Zugfeder	
53	248 888	1	Schalttaste	
54	261 080	1	Zierkappe	
55	261 932	1	Gewicht kpl.	
56	246 884	1	Kontermutter	
57	234 634	1	Gewindestift	
58	261 933	1	Lagerrahmen kpl.	1256
	261 981	1	Lagerrahmen kpl.	1257
59	247 325	1	Scheibe	5,2/10
60	248 989	1	Drehknopf kpl.	
61	249 097	1	Linsensenschraube	M 2,5 x 12
62	261 934	1	Federhaus kpl.	
63	261 935	1	Lager kpl.	1256
	261 983	1	Lager kpl.	1257
65	244 103	1	Schraube	2,9/6,5

Fig. 24 Explosionsdarstellung 1



g
4
g
6
5
2

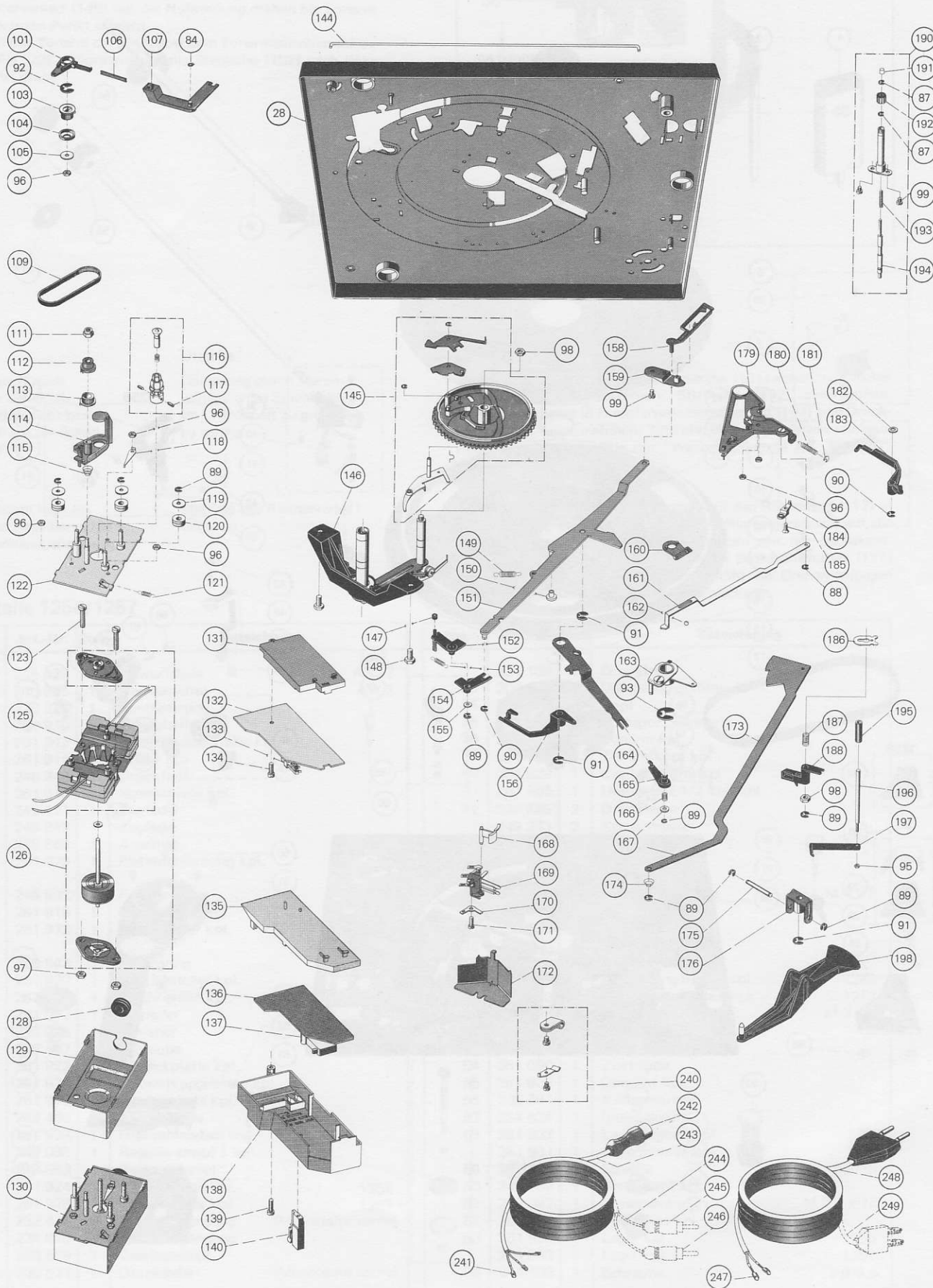
Tor Fig. 25 Explosionsdarstellung 2

Mit
ma
rieg
seir
Dat
stel
bzw

Del
Tor
Bet
star
zu
pla

Ner
Rar
der

Er



Ersatzteile 1256/1257

Pos.	Art.-Nr.	Stck	Bezeichnung
66	248 976	1	Kurvenscheibe
67	210 182	1	Scheibe 4,2/8
68	210 630	1	Scheibe 4,2/8/0,5
69	262 112	1	Rastplatte kpl. 1257
	261 936	1	Rastplatte kpl. 1256
70	261 937	1	Abdeckung vorne
84	210 196	1	Greifring 3 x 0,6
85	210 194	3	Greifring 2 x 0,6
86	200 444	6	Federscheibe
87	210 143	3	Scheibe 1,5
88	210 144	1	Scheibe 1,9
89	210 145	9	Scheibe 2,3
90	210 146	3	Scheibe 3,2
91	210 147	3	Scheibe 4
92	210 149	1	Scheibe 6
93	232 621	1	Sicherungsscheibe 8
95	210 353	1	Sechskantmutter M 2
96	210 362	4	Sechskantmutter M 3
97	222 200	2	Sechskantmutter M 3,5
98	210 366	5	Sechskantmutter M 4
99	210 472	5	Zylinderschraube M 3 x 4
101	248 877	1	Umschaltwinkel
103	232 097	1	Riemenrad 2
104	240 035	1	Scheibe
105	210 607	1	Scheibe 3,2/10/0,5
106	248 889	1	Blattfeder
107	248 874	1	Schalthebel
109	238 832	1	Zahnriemen
111	244 104	1	Sechskantmutter 3,5
112	241 642	1	Riemenrad 1
113	241 641	1	Einstellkurve
114	248 508	1	Gegenlager kpl.
115	232 615	1	Druckfeder
116	261 938	1	Antriebsrolle 50 Hz kpl.
	261 939	1	Antriebsrolle 60 Hz kpl.
117	233 137	2	Gewindestift 2,5/3
118	247 920	1	Massebügel
119	210 600	1	Scheibe 3,2/8/1
120	249 182	3	Dämpfungstülle
121	233 777	1	Zugfeder
122	248 507	1	Motorplatte kpl.
123	248 335	2	Zylinderschraube M 3,5 x 20
125	261 942	1	Stator 12 V kpl.
	261 944	1	Stator 110/220 V kpl.
	261 946	1	Stator 110/220 V UL/CSA kpl.
126	261 945	1	Anker mit Lager kpl.
128	209 030	1	Durchführungstülle
129	247 858	1	Abschirmblech
130	261 948	1	Motor SM 112 kpl.
	261 950	1	Motor SM 100 kpl.
131	249 181	1	Auflage
132	261 962	1	Schalterplatte SM 112 kpl. (ohne Stroboskop)
	261 963	1	Schalterplatte SM 112 kpl. (mit Stroboskop)
133	249 188	1	Offener Mikroschalter
C 1	226 458	1	Kondensator 10 nF/250 V/ 5 %
C 2	262 254	1	Kondensator 22 µF/ 63 V/ 5 %
D 1	249 416	2	Zener-Diode ZPY 7,5
D 2	249 416	2	Zener-Diode ZPY 7,5
R 1	220 582	1	Widerstand 68 Ω /0,25 W/5 %
134	210 488	1	Zylinderschraube M 3 x 12
135	248 880	1	Gehäuse
136	261 964	1	Schalterplatte SM 100 kpl. 50 Hz (kleine Platine)
	261 965	1	Schalterplatte SM 100 kpl.
137	262 272	1	Schalter
C 1	241 646	1	Kondensator 10 nF/250 V/20 %
C 2	249 352	1	Kond. FMT 0,33 µF/250 V/10 %
C 3	230 355	1	68 nF/250 V/20 %
L 1	242 822	1	HF Drossel 47 mH
R 1	249 354	1	Widerstand 5,1 kΩ /5 W/5 %

Pos.	Art.-Nr.	Stck	Bezeichnung
138	248 881	1	Deckel
138	248 882	1	Deckel für Einpolstecker 1polig
139	210 491	1	Zylinderschraube M 3 x 14
140	233 423	2	Einpolstecker 1polig
144	239 925	1	Schaltstange
145	261 966	1	Kurvenrad kpl.
146	261 968	1	Lagerbrücke kpl.
147	200 650	1	Gummitülle
148	218 155	2	Sechskantschraube M 4 x 6
149	249 076	1	Zugfeder
150	239 931	1	Rolle
151	248 891	1	Schaltarm kpl.
152	248 878	1	Schalthebel
153	260 363	1	Zugfeder
154	248 879	1	Betätigungshebel
155	210 586	1	Scheibe 3,2/7/0,5
156	239 933	1	Schaltwinkel
158	248 868	1	Klinke
159	239 915	1	Platte
160	248 869	1	Kugelbett
161	248 873	1	Abstellschiene
162	209 357	1	Kugel 3,2
163	248 995	1	Einstellhebel kpl.
164	249 077	1	Umschalthebel
165	248 871	1	Einschalthebel
166	248 872	1	Druckfeder
167	210 619	1	Scheibe 3,7/8,1/1
168	239 807	1	Kontaktarm
169	242 612	1	Kurzschließer
170	239 806	1	Masseblech
171	210 486	1	Zylinderschraube M 3 x 8
172	239 808	1	Abschirmblech
173	239 936	1	Stellschiene
174	243 706	1	Kegelfeder
175	200 528	1	Achse
176	239 947	1	Lagerbock
179	261 969	1	Segment kpl. 1256
	262 113	1	Segment kpl. 1257
180	218 591	1	Zugfeder
181	201 184	1	Einstellscheibe
182	242 298	1	Scheibe
183	239 917	1	Skatinghebel
184	239 903	1	Gegenlager
185	203 475	1	Senkschraube M 3 x 8
186	239 810	1	Sicherungsfeder
187	235 150	1	Druckfeder
188	239 934	1	Führungslager
190	242 613	1	Liftplatte
191	216 844	1	Steuerpimpel
192	218 318	1	Stellhülse
193	234 798	1	Druckfeder
194	246 152	1	Heberbolzen
195	237 543	1	Gummitülle
196	247 440	1	Griffstange
197	239 909	1	Hubkurve
198	242 616	1	Haupthebel
240	231 079	1	Kabelschelle
241	209 436	3	Flachstecker
242	209 424	1	Zwergstecker 5polig
243	207 303	1	Tonabnehmerkabel
244	207 301	1	Tonabnehmerkabel Cynch
245	209 425	1	Cynch-Stecker weiß
246	209 426	1	Cynch-Stecker schwarz
247	214 602	2	Stecköse AMP
248	232 996	1	Netzkabel Europa
249	232 995	1	Netzkabel USA
	227 986	1	CH 6 Abdeckhaube
	261 867	1	CK 31 Konsole achat-schwarz kpl.
	261 869	1	CK 31 Konsole achat-braun kpl.
	261 868	1	CK 31 Konsole nußbaum kpl.
	246 079	1	Befestigungsplatte
	241 083	1	Verpackungskarton
	260 395	1	Verpackungskarton CS
	249 163	1	Bedienungsanleitung ASP 1256
	249 395	1	Bedienungsanleitung ASP 1257

Änderungen vorbehalten!

Schmieranweisung

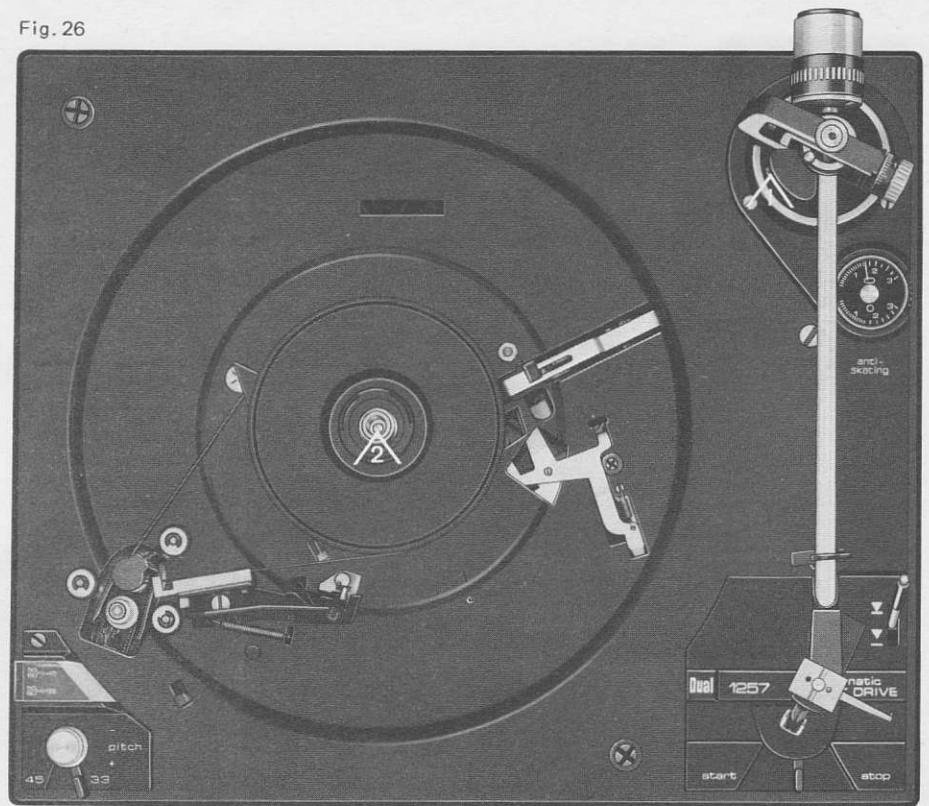
Das Gerät wird im Werk an allen Lager- und Gleitstellen ausreichend geschmiert. Ein Ergänzen der Öle und Fette ist bei normalem Gebrauch des Plattenspielers erst nach etwa 2 Jahren erforderlich, da die wichtigsten Lagerstellen (Motorlager) mit Ölspeicherbuchsen ausgerüstet sind.

Lagerstellen und Gleitflächen sollen eher sparsam als reichlich mit Schmierstoffen versehen werden. Wichtig ist, daß keinerlei Öle und Fette auf die Friktionsflächen des Flachriemens der Antriebsrolle und des Plattentellers kommen, weil sonst Schlupf entsteht. Auch sollte das Berühren dieser Teile aus den gleichen Gründen vermieden werden.

Bei der Verwendung unterschiedlicher Schmierstoffe treten häufig chemische Zersetzungs-Vorgänge ein.

Wir empfehlen die Verwendung der unten angegebenen Original-Schmierstoffe.

Fig. 26



Wacker Siliconöl
AK 300 000



Haftöl Renotac
Nr. 343



BP Super Viscostatik
10 W/40

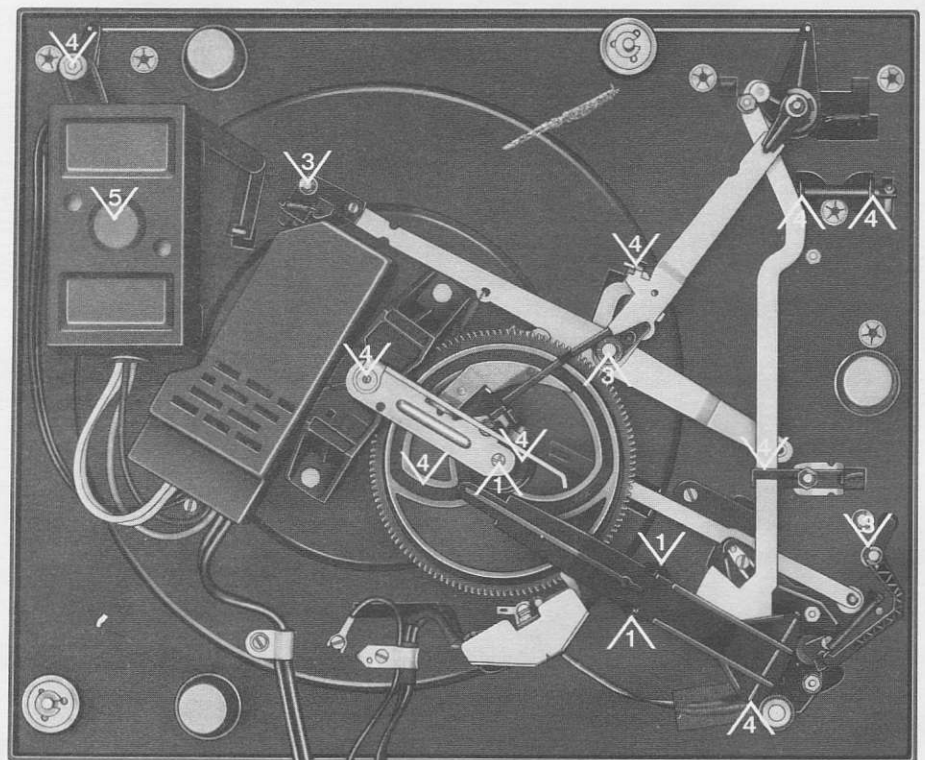


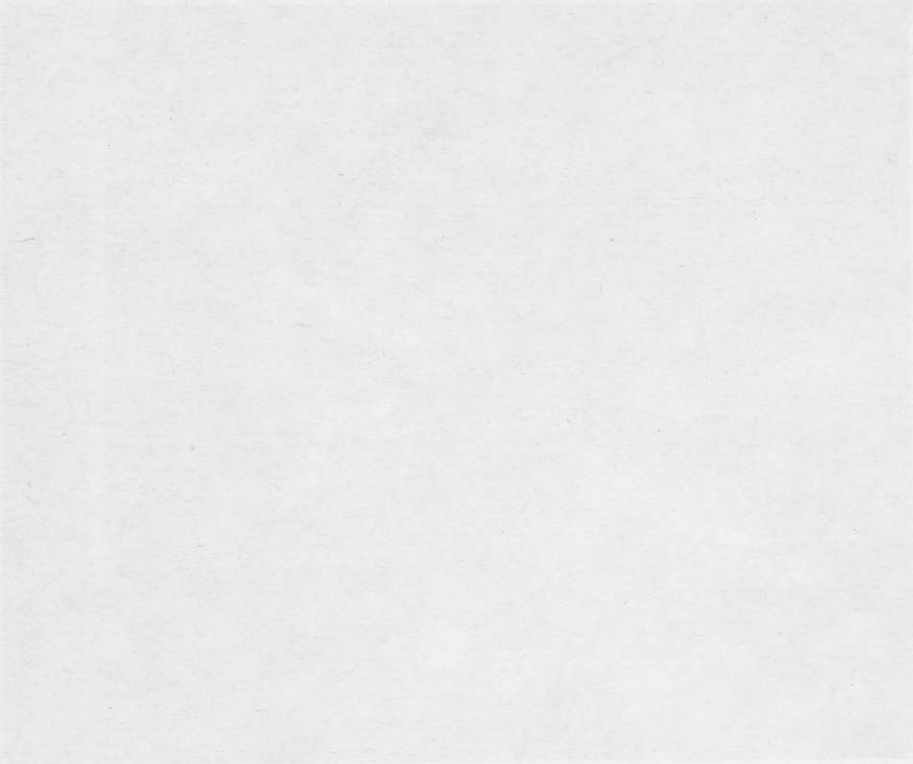
Shell Alvania Nr. 2



Isoflex PDP 40

Fig. 27





Dual Gebrüder Steidinger · 7742 St. Georgen/Schwarzwald

920 628-2 8.5/0979

Printed in Germany by Dual

